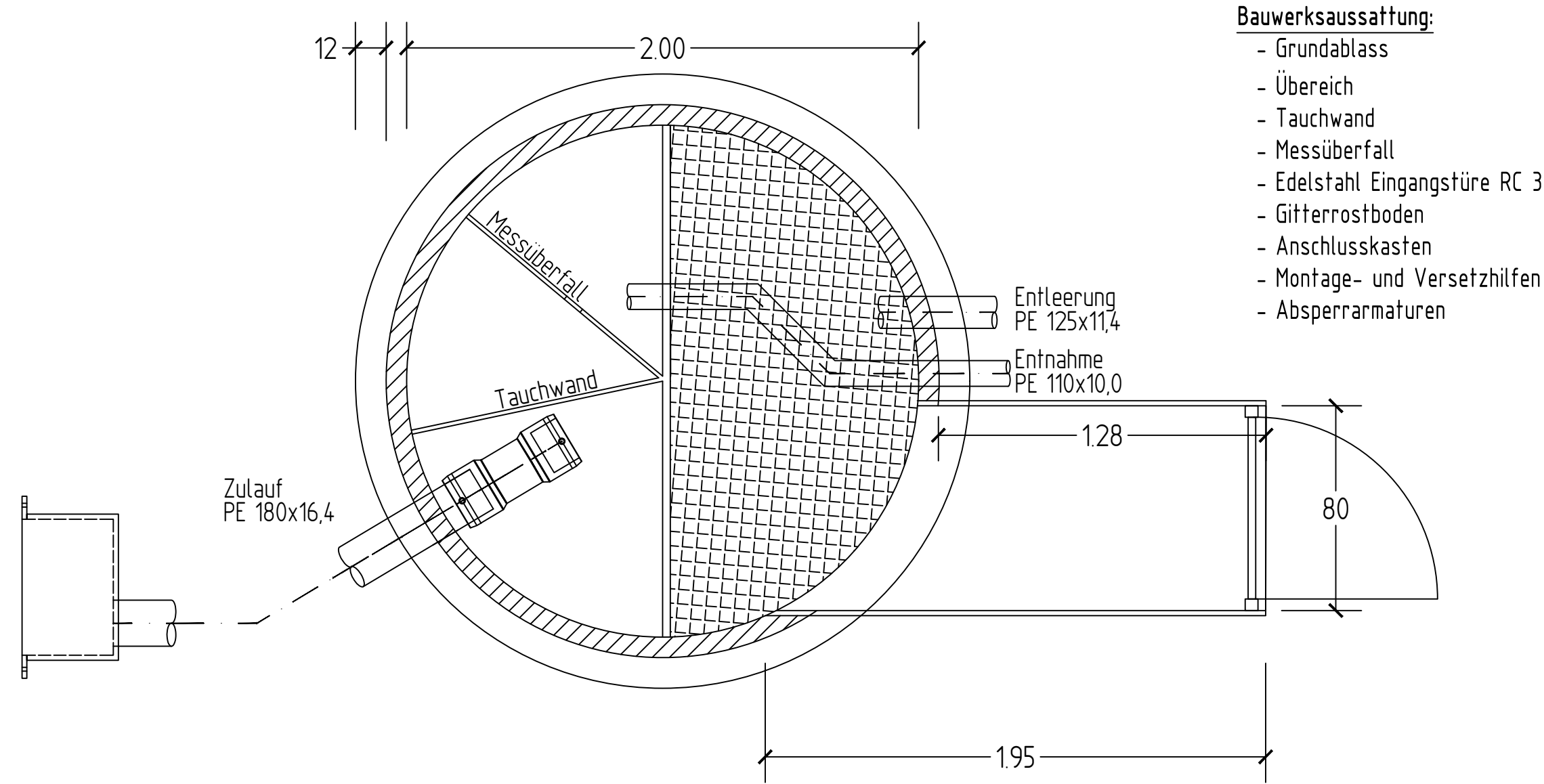


Schnitt A-A



Bauwerksausrüstung:


- Grundablass
- Übereich
- Tauchwand
- Messüberfall
- Edelstahl Eingangstüre RC 3
- Gitterrostboden
- Anschlusskasten
- Montage- und Versetzhilfen
- Absperrarmaturen

2852-210

Unterirdische Leitungen sind nicht unbedingt vollständig und nur soweit bekannt einskizziert. Bei Grabarbeiten ist der Ausführende nicht von der Erkundungs- und Sorgfaltspflicht entbunden.

ERGÄNZUNGEN	DATUM	NR.

BAUHERR: **Gemeinde Berglen**
 Beethovenstraße 14-20
 73663 Berglen



ANERKANT DER BAUHERR:

PROJEKT: **Sanierung Gelindquelle**
 Quellstube

PLANUNGSSTAND: **ENTWURF 2021**

PLANBEZEICHNUNG: **PE-Quellsammelschacht**
 Grundriss und Schnitt

PROJ. NR.: 2852	PLANGRÖSSE:	MASSSTAB: 1:
PLAN NR.: 2852-210	GEZEICHNET: Fe	GEPRÜFT: Riker
Koordinatensystem: <input type="checkbox"/> GK <input type="checkbox"/> UTM	Höhensystem: <input type="checkbox"/> NN (DHHN12) <input type="checkbox"/> NHN (DHHN92) <input type="checkbox"/> NHN (DHHN2016)	
Geobasisdaten: übergeben durch: Stand		

Riker + Rebmann

BERATUNG PLANUNG BAULEITUNG ABWASSERBESEITIGUNG
 VERKEHRSANLAGEN ZERTIFIZIERTE KANALSANIERUNGSBERATUNG
 WASSERVERSORGUNG PROJEKTMANAGEMENT

RIKER + REBMAN BERATENDE INGENIEURE, PartG mbB
 D-71540 MURRHARDT NÄGELESTRASSE 2
 TEL.: 07192/93599-0 FAX.: 07192/93599-19 E-MAIL: INGENIEURE@RIKER-REBMANN.DE

DATUM: 28.09.2021 GEFERTIGT: 

Anschlusskasten

Schnitt A-A

